

dsit



BAIE DE SERVEUR EXTÉRIEURE 19 POUÇES

600 MM DE PROFONDEUR AVEC PORTE EN ACIER

Aperçu



EQUIPÉ DE

- Châssis 19 pouces
- Porte simple avec une serrure étanche équipée de lamelles et d'un grillage antipoussières à l'intérieur
- 4 ventilateurs pour le refroidissement
- 4 passages de câbles à l'avant, avec couvercles en caoutchouc préinstallés
- La porte avant et les côtés sont équipés de points de mise à la terre et de câbles de mise à la terre
- Classifications IP55

CAPACITÉ DE CHARGE MAXIMALE

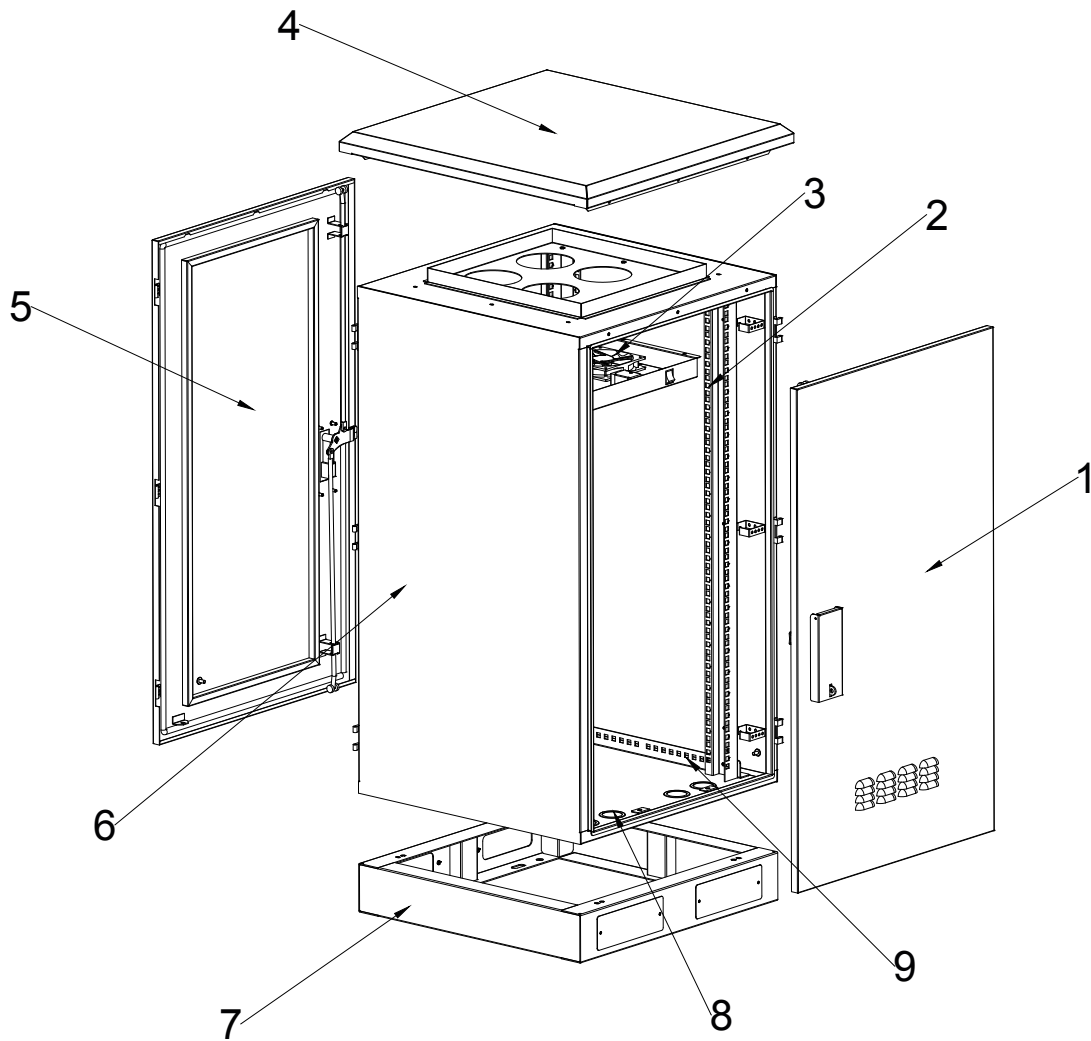
- 800 kg

INCLUS

- 4 vis à expansion
- 20 écrous cage
- Clés et serrures incluses



Specifications

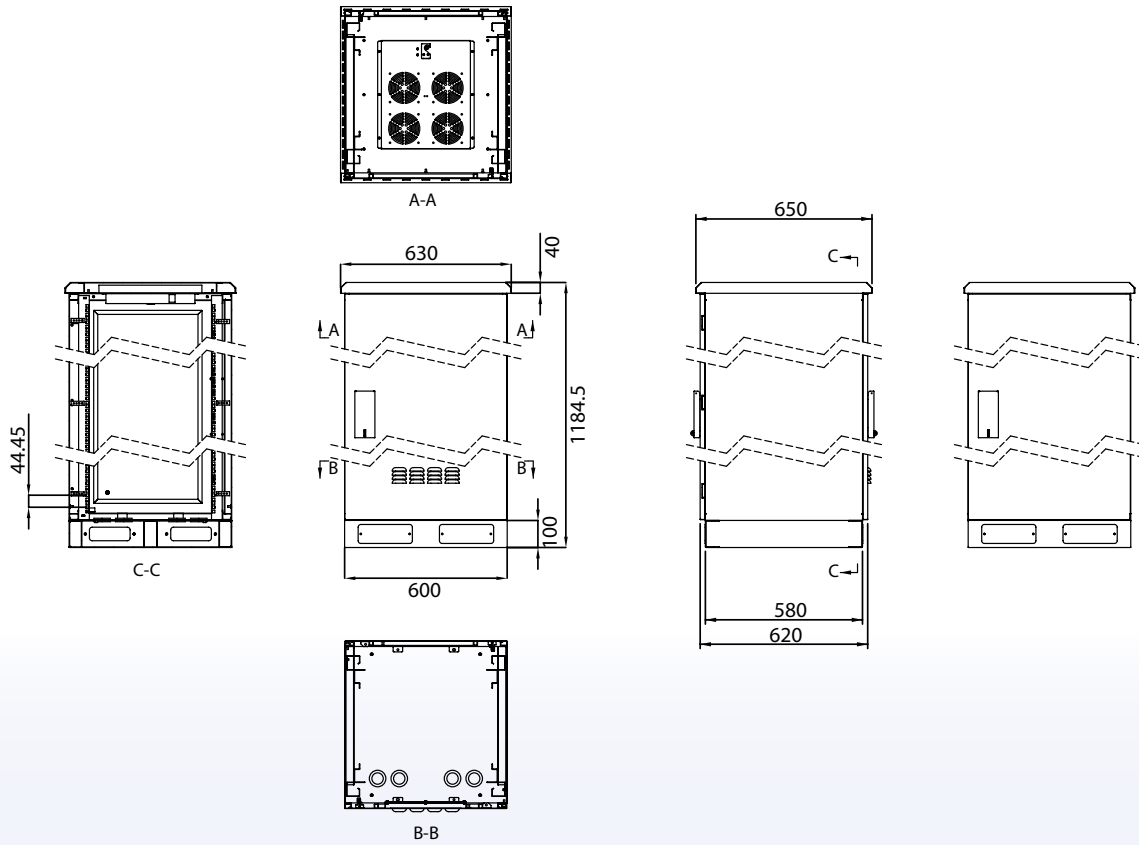


NUMMER NAAM AANTAL

NUMMER	NAAM	AANTAL
1	Porte avant	1
2	Profil 19" en U	4
3	Ventilateur	4
4	Panneau supérieur	1
5	Achterdeur	1
6	Boîtier	1
7	Les bases	1
8	Filtre à poussière	4
9	Barre horizontale	4

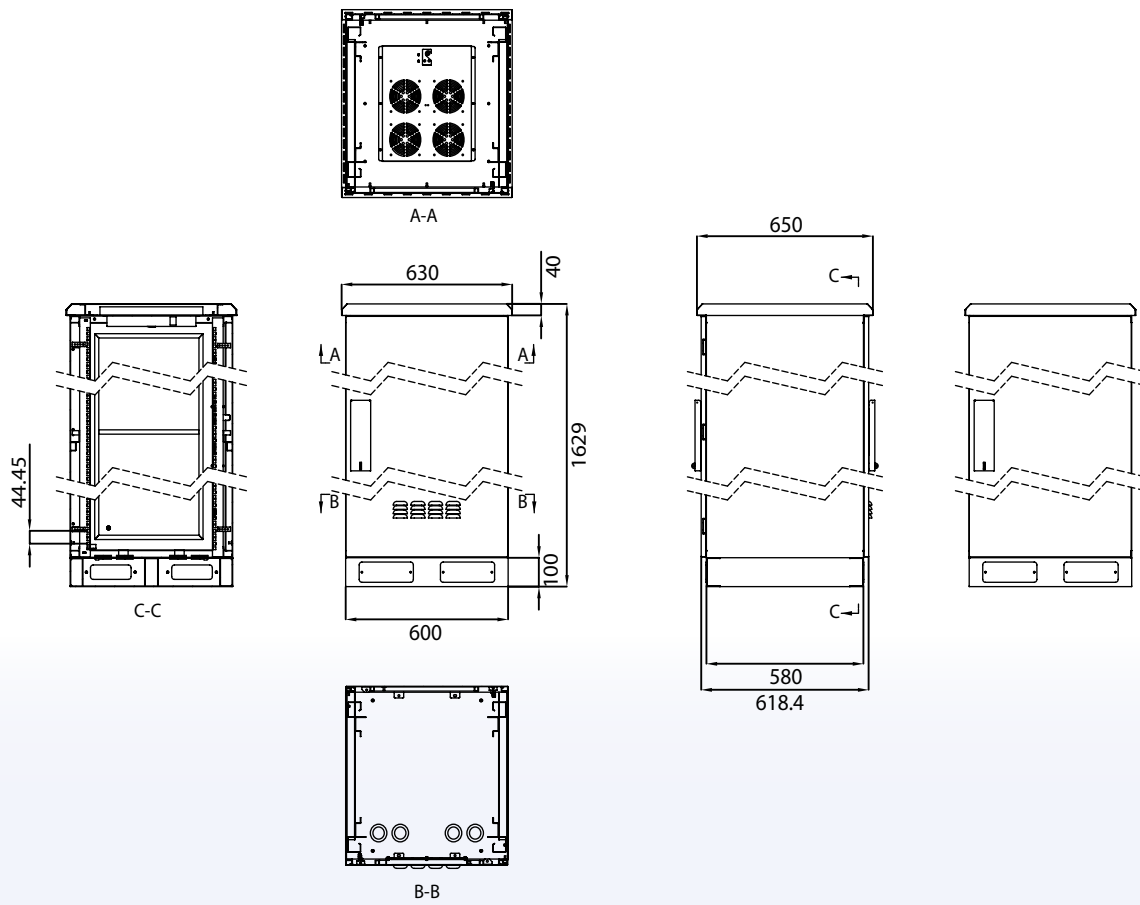
Dessin détaillé

DS6622-OUT



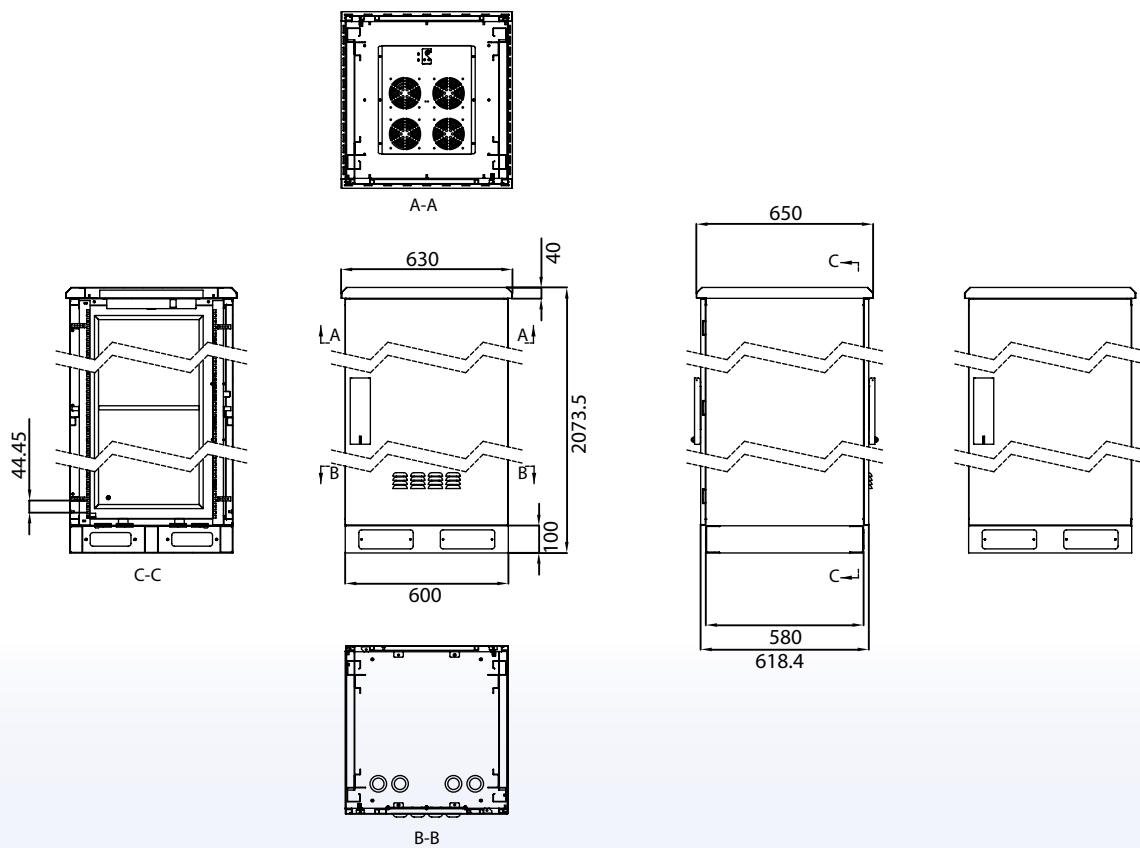
Dessin détaillé

DS6632-OUT



Dessin détaillé

DS6642-OUT



Explication numéros article

Nos baies d'extérieur sont disponibles en différentes dimensions. Les références sont basées sur les dimensions de nos baies serveurs, ce qui facilite grandement le choix de la baie adaptée.



Dimensions possible

LARGEUR	PROFONDEUR	HAUTEUR	CARACTÉRISTIQUES
600 mm	6	600 mm	6 22U Outdoor OUT
	600 mm	6	32U Outdoor OUT
		42U	42 Outdoor OUT

Exemple 1: 600 mm largeur x 600 mm profondeur x 22U hauteur => **6-6-22** = DS**6622-OUT**

Exemple 2: 600 mm largeur x 600 mm profondeur x 32U hauteur => **6-6-32** = DS**6632-OUT**

Numéros d'articles

Ce manuel d'utilisation s'applique aux éléments suivants:

MODÈLE	HAUTEUR	DIMENSIONS (L x P x H)	DIMENSIONS EMBALLAGE (L x P x H)	POIDS
DS6622-OUT	22U	600 x 600 x 1200 mm	600 x 600 x 1200 mm	72 kg
DS6632-OUT	32U	600 x 600 x 1600 mm	600 x 600 x 1600 mm	91 kg
DS6642-OUT	42U	600 x 600 x 2000 mm	600 x 600 x 2000 mm	107 kg

Informations relatives à la sécurité

DANGER

Le danger indique un risque élevé qui, s'il n'est pas évité, peut entraîner la mort ou des blessures graves.

AVERTISSEMENT

L'avertissement est utilisé pour identifier les consignes de sécurité présentant un niveau de risque moyen qui, s'il n'est pas respecté, peut entraîner des blessures graves, voire la mort.

PRUDENCE

Une mise en garde indique un danger présentant un faible niveau de risque qui, s'il n'est pas évité, peut entraîner des blessures légères ou modérées.

Avis de stockage

Veillez à lire attentivement le manuel avant d'utiliser le produit et à suivre scrupuleusement toutes les consignes de sécurité. Cela vous permettra d'éviter des risques tels que les courts-circuits, les chocs électriques, les incendies ou les explosions. Le non-respect de ces consignes de sécurité peut entraîner des blessures graves, voire mortelles. Conservez le manuel et les consignes de sécurité pour une utilisation ultérieure!

Description du produit

La baie serveur extérieure 19 pouces est spécialement conçue pour héberger en toute sécurité des équipements réseau dans des environnements extérieurs. Cette baie robuste résiste à diverses conditions météorologiques et offre une protection optimale pour les serveurs, switches, routeurs et autres composants réseau. Avec sa construction solide et son étanchéité efficace, cette baie serveur extérieure est idéale pour une utilisation dans des environnements difficiles. La baie offre une solution sûre pour organiser et gérer le câblage et les équipements, y compris la connexion de câbles de raccordement pour des applications telles que les réseaux d'ordinateurs, d'ordinateurs portables, de systèmes de sécurité et d'appareils IoT.

Utilisation prévue

La baie de serveur extérieure 19 pouces est exclusivement destinée à un usage professionnel en extérieur, comme décrit dans ce manuel. La baie offre un environnement sûr et protégé pour les équipements réseau, à condition qu'elle soit correctement installée et utilisée conformément aux directives. Il est interdit d'apporter des modifications ou des adaptations à la baie serveur afin de garantir la sécurité et la conformité avec la réglementation CE. Une utilisation incorrecte, telle que l'ouverture du joint ou le retrait de pièces résistantes aux intempéries, peut entraîner des dommages graves, des dysfonctionnements ou des risques pour la sécurité.

Contenu de la livraison

- Baie de serveur extérieure 19 pouces, profondeur 600 mm
- Accessoires de montage standard (tels que vis et écrous)
- Manuel d'installation

Caractéristiques techniques et spécifications

SPÉCIFICATION	DESCRIPTION
Type de produit	Baie serveur extérieure
Dimensions	19 pouces, profondeur 600 mm
Portes	avant
Matériau	acier avec revêtement anticorrosion
Norme	ANSI/EIA RS-310-D, IEC 60297-3-100
Classification IP	IP55 ou supérieure (selon le modèle)
Pays d'origine	Chine

Consignes de sécurité

- Utilisez le produit uniquement pour l'usage auquel il est destiné: cette baie de serveur extérieure est conçue pour héberger en toute sécurité des équipements réseau dans des environnements extérieurs. Toute autre utilisation peut entraîner des dommages ou des dangers.
- Ne modifiez pas le produit: toute modification apportée à la baie, telle que le retrait des joints d'étanchéité ou le perçage de trous, peut entraîner la perte de la garantie et présenter des risques pour la sécurité.
- Protégez le produit contre les conditions météorologiques extrêmes: bien que la baie soit résistante aux intempéries, elle ne doit pas être exposée à des inondations ou à des tempêtes extrêmement violentes sans protection supplémentaire.
- Utilisez-le sur une surface stable: assurez-vous que la baie est correctement et solidement installée afin d'éviter tout renversement.
- Maintenez les ouvertures de ventilation dégagées: ne bloquez pas les ouvertures de ventilation afin d'éviter toute surchauffe de l'équipement.
- Assurez-vous que la mise à la terre est correcte: mettez la baie à la terre conformément aux directives électriques afin de minimiser les risques de décharge électrostatique et d'électrocution.
- Évitez les chocs et les dommages: n'exposez pas la baie à des contraintes physiques importantes ou à des chocs.
- Tenez les enfants et les personnes non autorisées à l'écart: la baie peut contenir des composants dangereux qui ne conviennent pas aux enfants ou aux personnes non autorisées.
- Respectez la charge maximale: veillez à ce que le poids de l'équipement ne dépasse pas les limites de capacité de la baie.
- Inspectez régulièrement la baie pour détecter tout dommage: vérifiez périodiquement la baie pour détecter toute trace d'usure, telle que la formation de rouille, l'usure des joints ou autres.

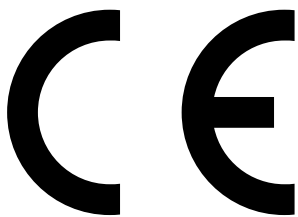
Conformité et élimination des produits

Fabricant

DSIT B.V.
Schuilenburglaan 5a
7604 BJ Almelo
The Netherlands

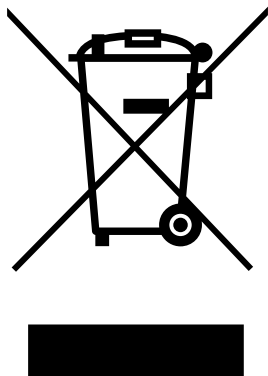
WEEE Reg-Nr. 67590521
Deutschland: LUCID-Registrierungsnummer: DE3692773190433

Conformité CE



Avec le marquage CE, DSIT B.V. déclare que le produit est conforme aux exigences fondamentales et aux directives de la réglementation européenne. La déclaration de conformité UE complète est disponible sur notre site web <https://www.dsit.nl>.

Élimination et recyclage



Conformément à la directive européenne DEEE (2012/19/UE), les appareils électriques et électroniques, tels que les armoires de serveurs, ne doivent pas être jetés avec les ordures ménagères. À la fin de sa durée de vie, vous êtes tenu de rapporter gratuitement l'armoire de serveurs à un point de collecte ou à un point de vente. Le symbole d'une poubelle barrée sur le produit indique cette obligation. Cela contribue à la protection de l'environnement et à la préservation des ressources naturelles. Consultez les autorités locales pour connaître les points de collecte.

Mention légale

Fabricant

DSIT B.V. décline toute responsabilité ou garantie pour les dommages résultant d'une installation ou d'un montage incorrect, d'une utilisation inappropriée du produit ou du non-respect du mode d'emploi et/ou des consignes de sécurité.

DANIEL SPIJKER
CEO

ALMELO
28-11-2024



dsit